

DG 7440

Four à vapeur encastrable

Pour une cuisson saine avec programmes auto, interconnexion et cuisson sous-vide



- Grand écran texte clair avec commande par capteur – DirectSensor
- Résultats excellents – technologie vapeur DualSteam
- Réussite garantie pour chaque plat – programmes automatiques
- Éclairage de l'enceinte de cuisson – deux spots LED
- Appareil compatible réseau WiFi – Miele@home

Numéro EAN: 4002516097433 / Numéro de matériel: 10966740 / Ancien Numéro de matériel: 23744040CH

Construction et design	
Four à vapeur encastrable	•
PureLine	•
Couleur d'appareil	Inox/CleanSteel
Avantages	
Production de vapeur externe	•
Cuisson de menus sans transfert de goût	•
Programmes automatiques avec personnalisation du résultat de cuisson	•
Maintien au chaud	•
Modes de cuisson	
Décongélation	•
Programmes automatiques	•
Programmes automatiques selon le pays	•
Cuisson à la vapeur	•
Sous vide	•
Réchauffer	•
Cuisson vapeur ECO	•
Applications spéciales	•
Confort d'utilisation	
Mise en réseau avec Miele@home	•
Écran	DirectSensor
SoftOpen	•
SoftClose	•
MultiLingua	•
Cuisson indépendante de la quantité	•
Cuisson à la vapeur simultanée sur 3 niveaux	•
Cuisson automatique de menus	•
Réduction de la vapeur avant la fin du temps de cuisson	•
Affichage de l'heure	•
Affichage de la date	•
Fonction Minuterie	•
Programmation du début du temps de cuisson	•
Programmation de la fin du temps de cuisson	•
Programmation du temps de cuisson	•
Affichage de la température réelle	•
Affichage de la température de consigne	•
Signal sonore lorsque la température de consigne est atteinte	•
Température préconisée	•
Programmes personnalisés	•
Réglages individuels	•
Efficacité et durabilité	
Consommation en mode arrêt en W	0,5
Consommation en mode veille en W	1,0
Consommation en mode veille avec maintien de la connexion au réseau en W	2,0
Durée avant passage automatique en mode veille en min	20
Durée avant passage automatique en mode veille avec maintien de la connexion au réseau en min	20
Durée avant passage automatique en mode arrêt en min	20

DG 7440

Four à vapeur encastrable

Pour une cuisson saine avec programmes auto, interconnexion et cuisson sous-vide



Numéro EAN: 4002516097433 / Numéro de matériel: 10966740 /
Ancien Numéro de matériel: 23744040CH

Confort d'entretien	
Surface inox/CleanSteel Inox antitrace	•
Enceinte de cuisson en inox avec structure tramée	•
Générateur de vapeur externe	•
Résistances de sole pour réduire la condensation	•
Verrouillage rapide pour la grille de support	•
Grilles de support amovibles	•
Détartrage	•
Porte CleanGlass	•
Technologie de production de vapeur et d'alimentation en eau	
DualSteam	•
Réservoir d'eau fraîche amovible avec mécanisme Push2Release	•
Volume du réservoir d'eau fraîche en l	1,5
Sécurité	
Système de refroidissement avec façade froide	•
Arrêt de sécurité	•
Verrouillage de la mise en marche	•
Système de refroidissement des vapeurs	•
Verrouillage des touches	•
Caractéristiques techniques	
Enceinte de cuisson L	•
Volume de l'enceinte de cuisson en l	40
Nombre de niveaux d'introduction	4
Dimensions (l x h x p) en mm	595 x 455 x 569
Butée de porte	inf.
Éclairage de l'enceinte de cuisson	2 spots LED
Températures du mode Cuisson vapeur min. en °C	40
Températures du mode Cuisson vapeur max. en °C	100
Largeur de niche min. en mm	560
Largeur de la niche max. en mm	568
Hauteur de la niche min. en mm	450
Hauteur de la niche max. en mm	452
Profondeur de la niche en mm	550
Largeur de l'appareil en mm	595
Hauteur de l'appareil en mm	455
Profondeur de l'appareil en mm	569
Dimensions (l x h x p) en mm	595 x 455 x 569
Poids en kg	26,4
Puissance de raccordement totale en kW	3,60
Tension en V	400
Fréquence en Hz	50
Nombre de phases	2
Protection par fusible en A	10
Longueur du câble d'alimentation électrique en m	1,8
Remplacer l'ampoule	Service client
Accessoires fournis	
Grilles de support amovibles (paire)	1
Plats de cuisson en inox perforés	2
Plats de cuisson en inox non perforés	1

DG 7440

Four à vapeur encastrable

Pour une cuisson saine avec programmes auto, interconnexion et cuisson sous-vide



Numéro EAN: 4002516097433 / Numéro de matériel: 10966740 /
Ancien Numéro de matériel: 23744040CH

Grille de cuisson	1
Bac collecteur	1
Pastilles de détartrage	2

Langues d'affichage disponibles

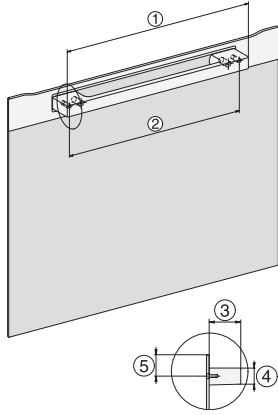
Langues d'affichage disponibles avec MultiLingua

bahasa malaysia, dansk,
deutsch, english, español,
français, hrvatski, italiano,
magyar, nederlands,
norsk, polski, portugês,
русский, română,
slovenčina, slovenščina,
srpski, suomi, svenska,
türkçe, українська, čeština,
ελληνικά,

DG 7440

Four à vapeur encastrable

Pour une cuisson saine avec programmes auto, interconnexion et cuisson sous-vide



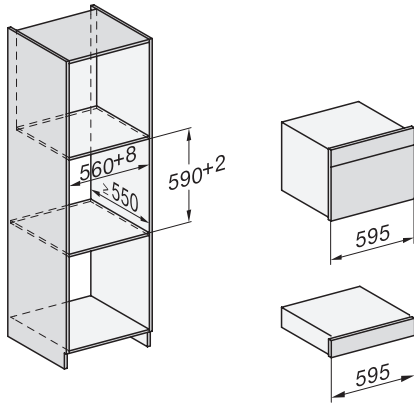
DG2840, DG7x40, DGC7x4x, DG7x6x, DGC7x6x, DGD7635, DGM7x4x, DO7, H28B/BP, H7x4xB/BM/BP, H7x6xB/BP, installation drawing



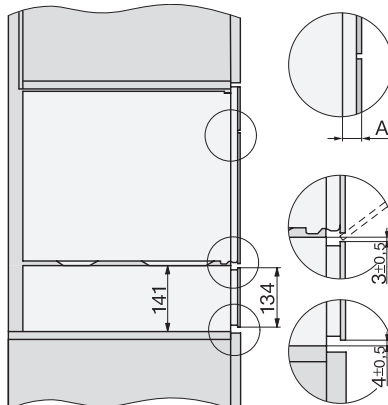
ESW7x20, DGC7x4xHCPro, DGC7x4xHCXPro installation drawings



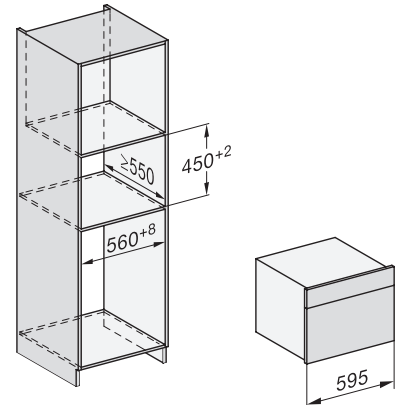
ESW7x20, DG7xxx, DGM7xxx installation drawings



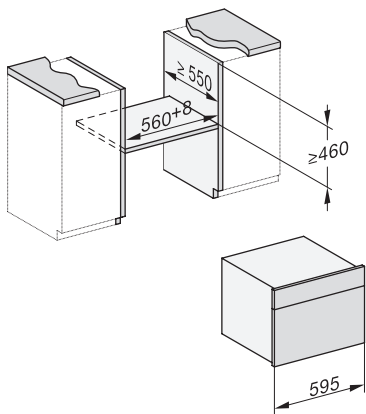
ESW7x10, DGC7x4xHCPro, DGC7x4xHCXPro, installation drawings



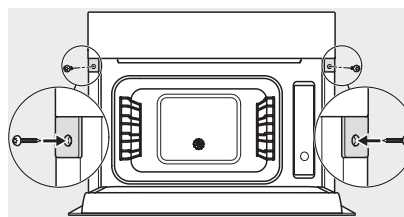
ESW7x10, EVS7010, DG7x4x, DGM7x4x installation drawings



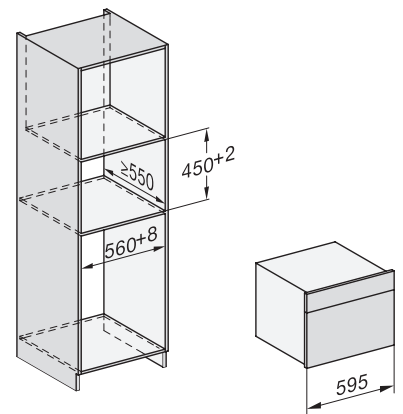
DG7xxx, DGM7xxx, installation drawings



DG7x4x, DGM7x4x, DGC7x4x, DGC7x4xX, DGC7x4xHCPro, DGC7x4xHCXPro installation drawings



DG7xxx, DGM7xxx, installation drawings

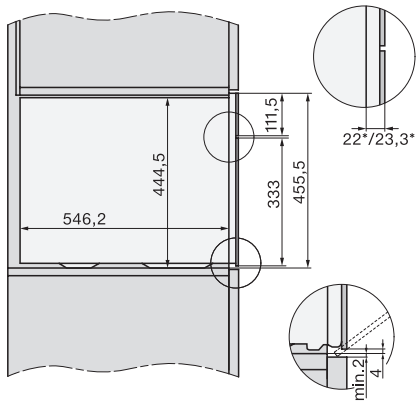


DG7x4x, DGM7x4x, installation drawings

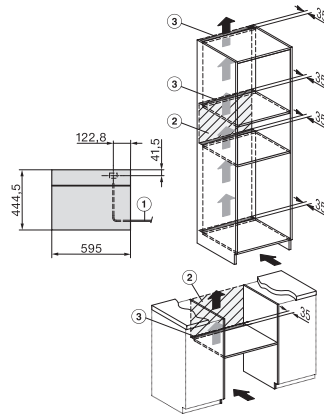
DG 7440

Four à vapeur encastrable

Pour une cuisson saine avec programmes auto, interconnexion et cuisson sous-vide



DG7x4x, DGM7x4x, DG7x4x-55, DGM7x4x-55, installation drawings



DG2740, DG2840, DG7140, DG7240, DG7440 - installation drawing