

**Série 6, Cave à vin avec porte en verre**  
**KWK16ABGA**



**Your personal wine cellar: wine cabinet**  
**81.8 cm high, 60 cm width with 2 precise**  
**temperature zone(s) with adjustable**  
**temperature between 5-20 °C**

**Données techniques**

|   |                                |
|---|--------------------------------|
| Classe d'efficacité énergétique: .....                            | G                              |
| Consommation énergétique annuelle moyenne en kWh/an: 150 kWh / an |                                |
| Capacité en nombre de bouteilles de 75 cl: .....                  | 44                             |
| Émissions de bruit acoustique dans l'air: .....                   | 38 dB(A) re 1 pW               |
| Classe d'émissions de bruit acoustique dans l'air: .....          | C                              |
| Pose-libre / Intégré: .....                                       | Pose libre                     |
| Porte habillable: .....   | impossible                     |
| Hauteur: .....  | 818 mm                         |
| Largeur: .....  | 600 mm                         |
| Profondeur appareil: .....  | 593 mm                         |
| Puissance: .....  | 60 W                           |
| Intensité: .....  | 6 A                            |
| Tension: .....  | 220-240 V                      |
| Fréquence: .....  | 50-60 Hz                       |
| Type de prise: .....  | Fiche cont.terre/Gard.fil ter. |
| Capacité brute totale: .....                                      | 120 l                          |
| Nombre de compresseurs: .....                                     | 1                              |
| Nombre de circuit de froid: .....                                 | 2                              |
| Y a-t-il un ventilateur dans le compartiment réfrigérateur: ..... | Oui                            |
| Porte inversible: .....   | Oui                            |
| Interrupteur d'éclairage intérieur: .....                         | non                            |
| Nombre de compartiments avec des températures différentes: .....  | 2                              |
| Niveau de température possible (minimum/maximum): .....           | 5-20 °C                        |
| Réglage d'économie d'énergie: .....                               | non                            |
| Filtre à charbon: .....   | non                            |
| Éclairage du présentoir: .....                                    | Oui                            |
| Tablette-présentoir: .....  | non                            |
| Type de porte verre: .....  | 3 panneaux de verre, Filtre UV |
| Nombre d'étagères ajustables: .....                               | 0                              |
| Nombre de clayettes: .....  | 5                              |
| Y a-t-il un ventilateur dans le compartiment réfrigérateur: ..... | Oui                            |
| Référence Commerciale: .....                                      | KWK16ABGA                      |
| Classe d'efficacité énergétique: .....                            | A                              |
| Capacité - bouteilles de 0,75 l type bordeaux: .....              | 44                             |
| Classe climatique: .....  | SN-ST                          |
| Niveau sonore: .....  | 38 dB(A) re 1 pW               |
| Couleur / matériau du corps: .....                                | Noir                           |
| Porte habillable: .....   | impossible                     |
| Type d'installation: .....  | Freistehend                    |
| Niveau sonore: .....  | 38 dB(A) re 1 pW               |
| Puissance: .....  | 60 W                           |
| Intensité: .....  | 6 A                            |
| Tension: .....  | 220-240 V                      |
| Fréquence: .....  | 50-60 Hz                       |
| Type de prise: .....  | Fiche cont.terre/Gard.fil ter. |
| Niche d'encastrement (in): .....                                  | x                              |
| Dimension du produit emballé: .....                               | 35.43 x 25.19 x 27.55          |
| Poids net: .....  | 93.000 lbs                     |
| Poids brut: .....   | 112.000 lbs                    |
| Capacité brute totale: .....                                      | 120 l                          |
| Poids net: .....  | 42.4 kg                        |
| Longueur du cordon électrique: .....                              | 230.0 cm                       |



## Série 6, Cave à vin avec porte en verre KWK16ABGA

**Your personal wine cellar: wine cabinet  
81.8 cm high, 60 cm width with 2 precise  
temperature zone(s) with adjustable  
temperature between 5-20 °C**

---

### **Puissance et consommation**

- Classe d'efficacité énergétique Classe énergie\_Eu19: G sur une échelle allant de A à G
- Volume total : 120 l
- Volume réfrigérateur : 120 l
- Consommation énergétique : 150 kWh/a kWh/an
- Classe climatique : SN-ST
- Niveau sonore : 38 DB, classe d'efficacité sonore : Classe sonore\_Eu19: C

### **Design**

- Réfrigérant automatique de table
- Porte vitrée galbée

### **Confort et sécurité**

- Éclairage du réfrigérateur: LMSS
- oui
- J
- Alarme de porte optique et acoustique
- sécurité enfants
- Froid dynamique, ventilateur intérieur

### **Stockage du vin**

- Zone de température réglable : 2
- Plage de température réglable : 5-20 °C
- 3 unité

### **INFORMATIONS TECHNIQUES**

- Entrée et sortie d'air par le socle
- Ouverture de la porte jusqu'à 115° pour une sortie totale des tiroirs
- Appareil fermant à clé: Oui
- Charnières à droite, réversibles

### **Dimensions**

- Dimensions (H x L x P) : 81.8 x 60 x 59.3 cm

### **Options spécifiques au pays**

- Sur base des résultats du test normalisé de 24 heures.  
Consommation réelle en fonction de l'usage/emplacement de l'appareil.
- Appareil destiné exclusivement au stockage du vin

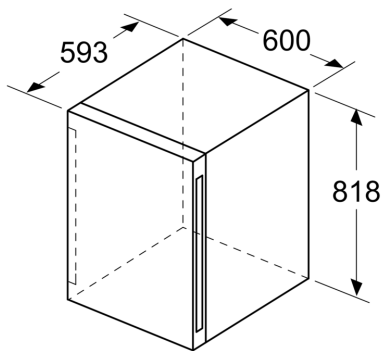
### **Accessoires**

### **INFORMATIONS GENERALES**

#### **Environnement et sécurité**

**Série 6, Cave à vin avec porte en  
verre  
KWK16ABGA**

mesures en mm



mesures en mm

